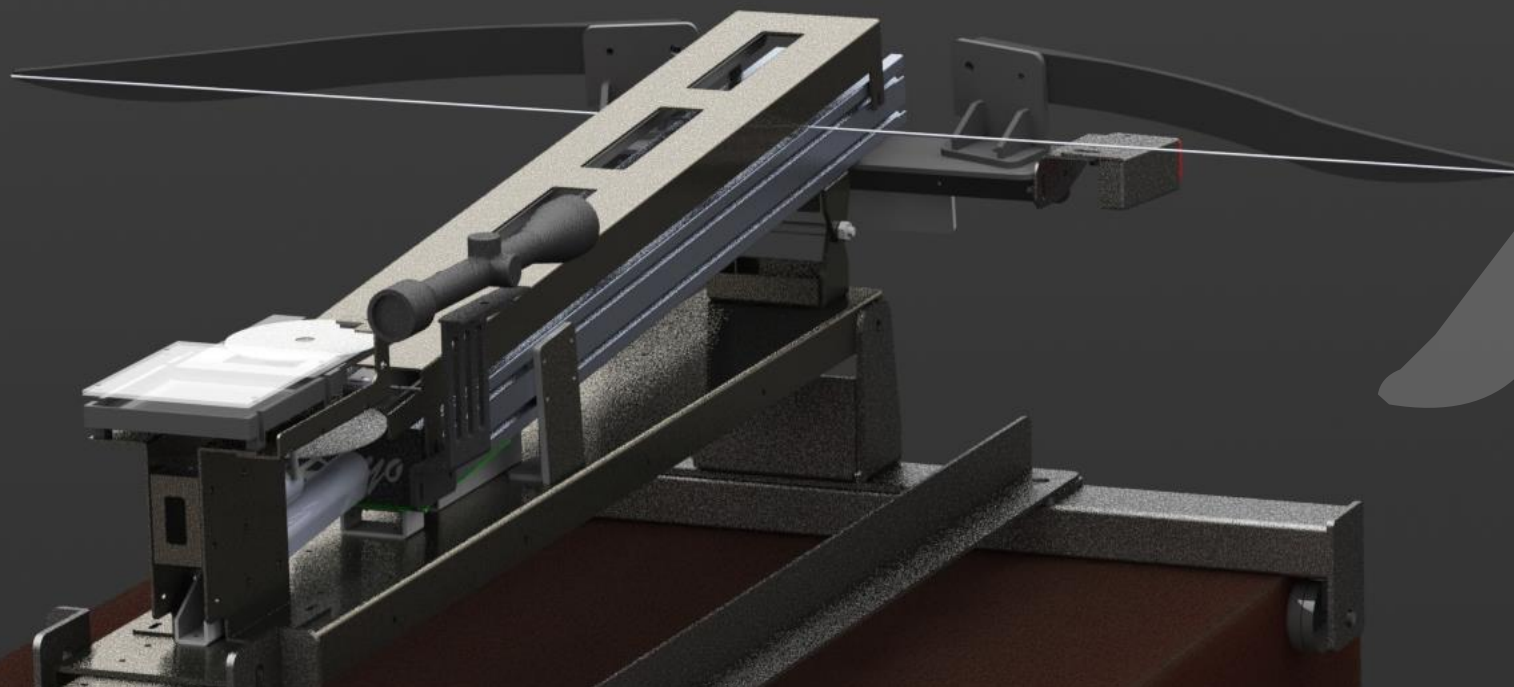
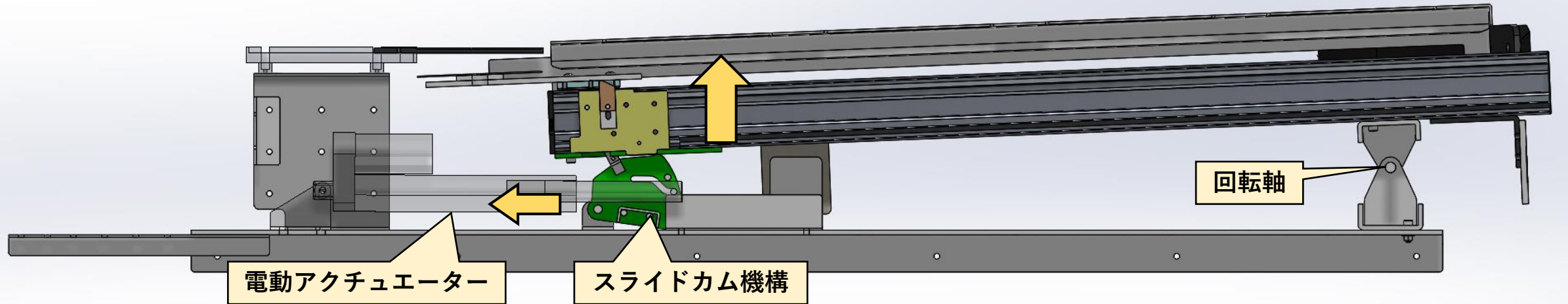


Hulk Hogan

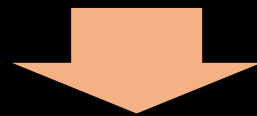


SHIRAHATA
KAKUDO
SAKAGUCHI
TAKADA
SHOTA
THANH

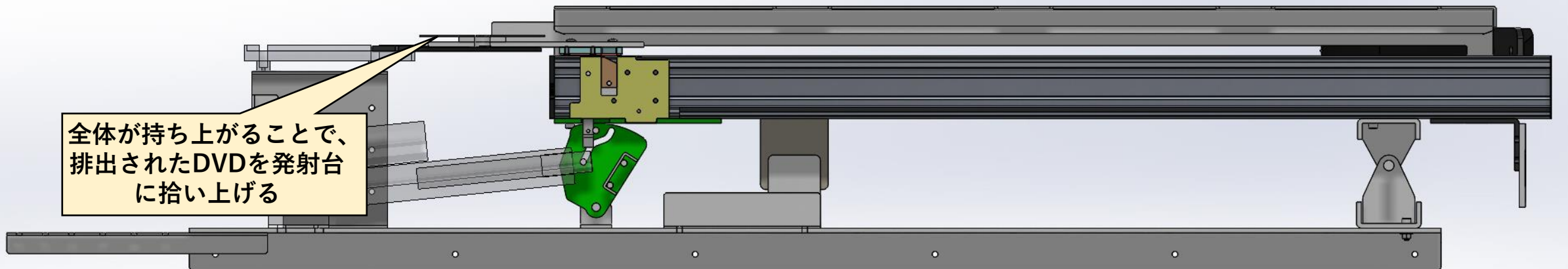
断面図（準備状態）



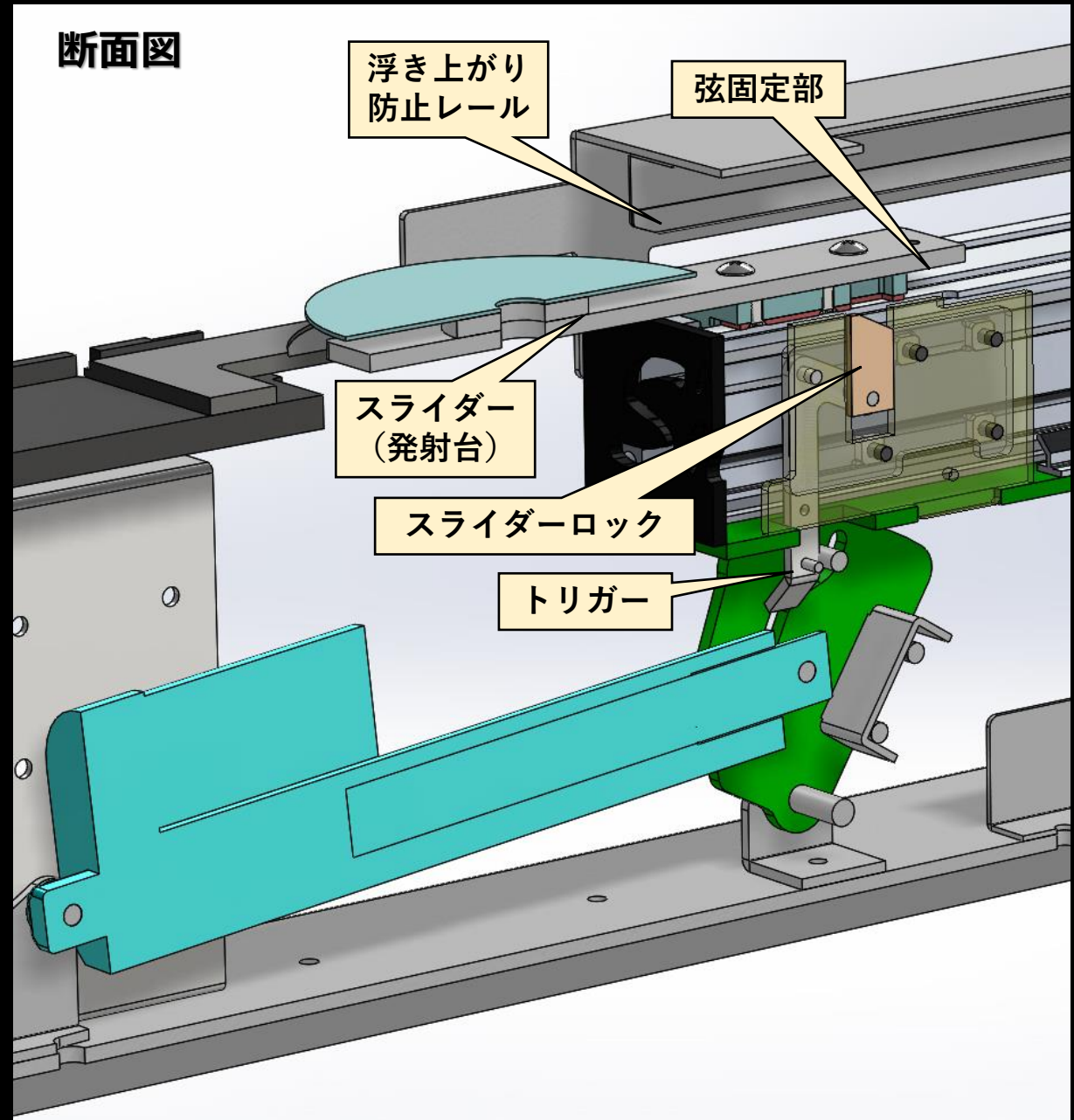
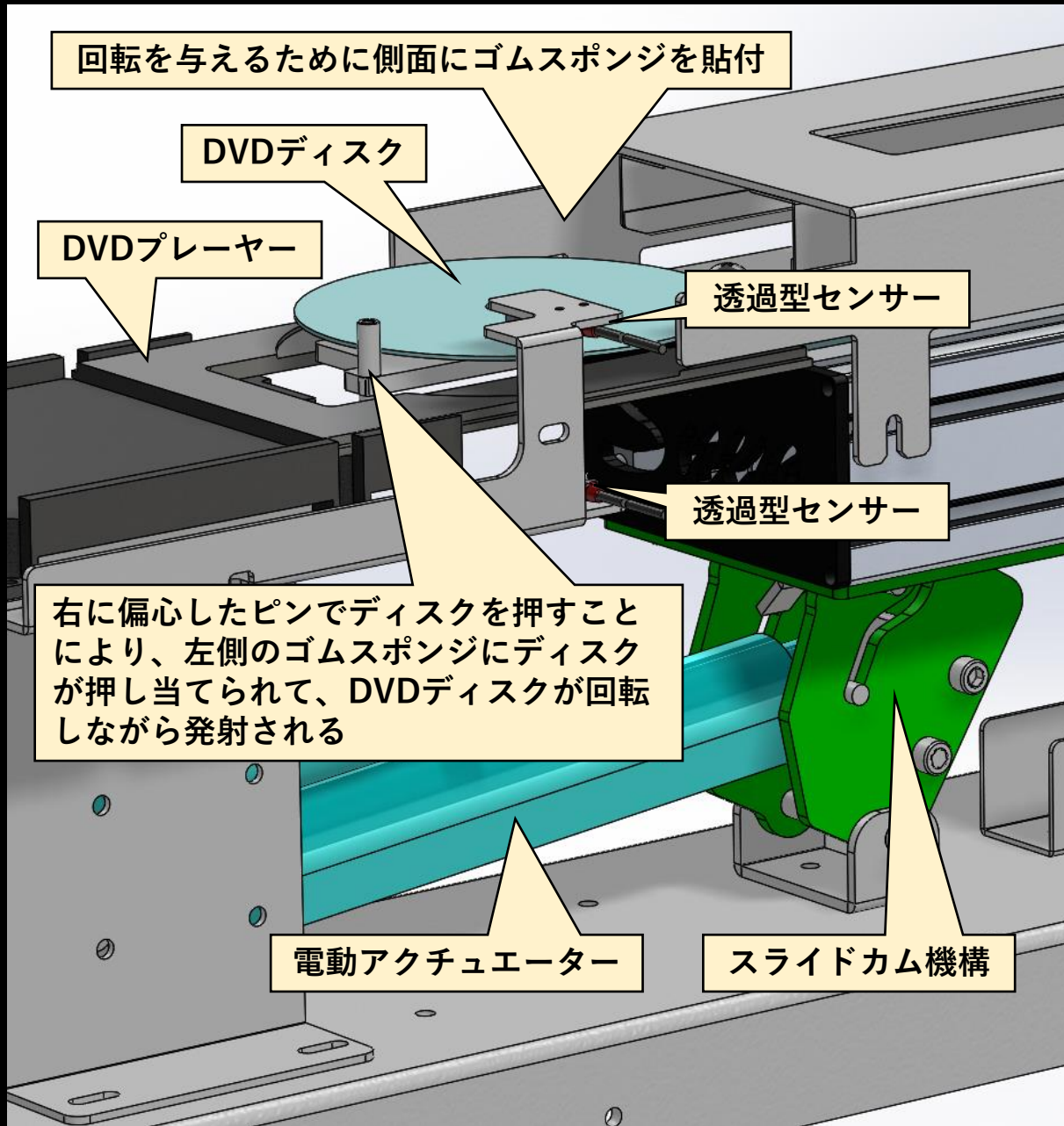
断面図（発射状態）



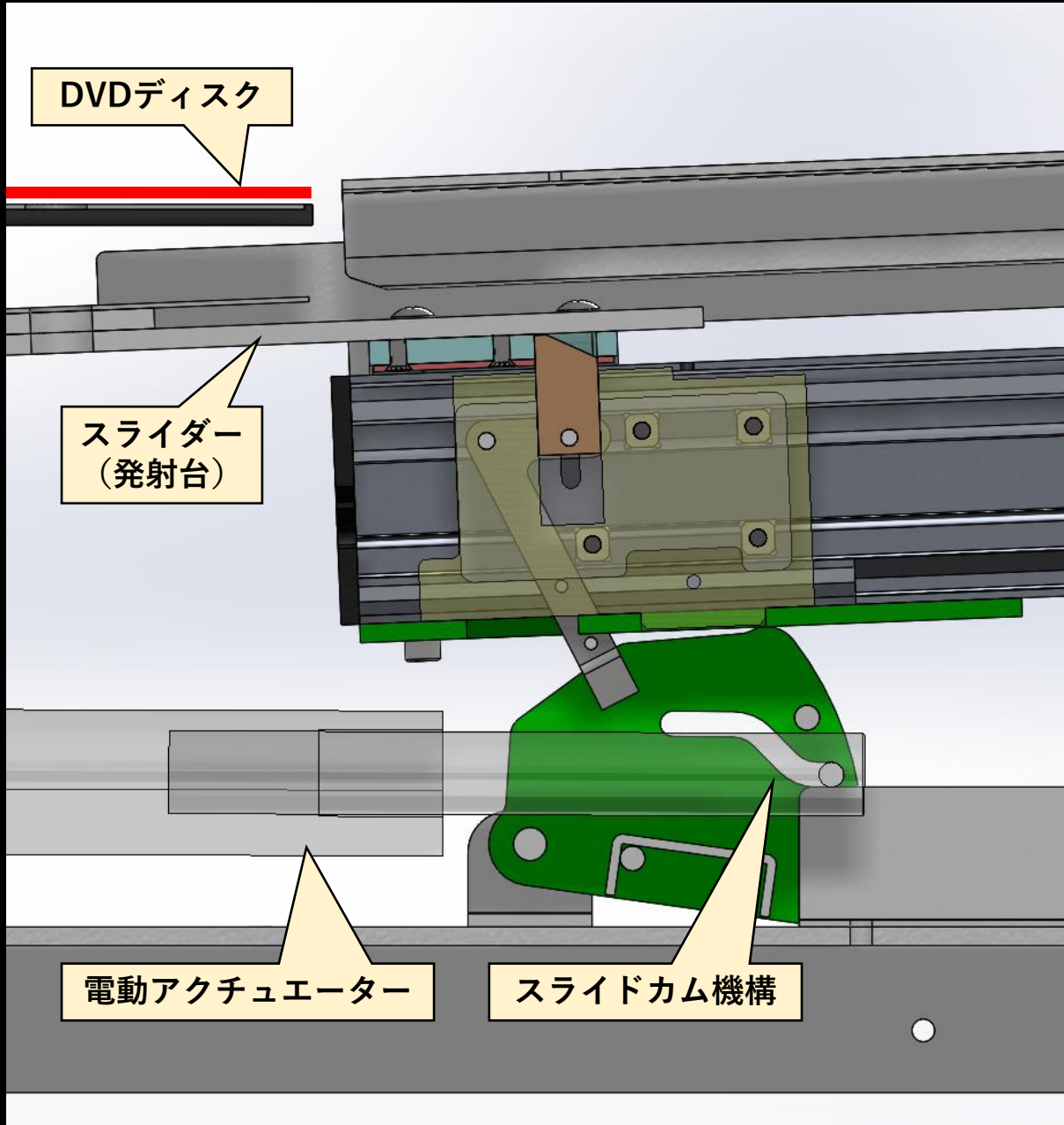
電動アクチュエーターによってスライドカムが作動して全体が上に持ち上がる構造で、トリガーも連動している。



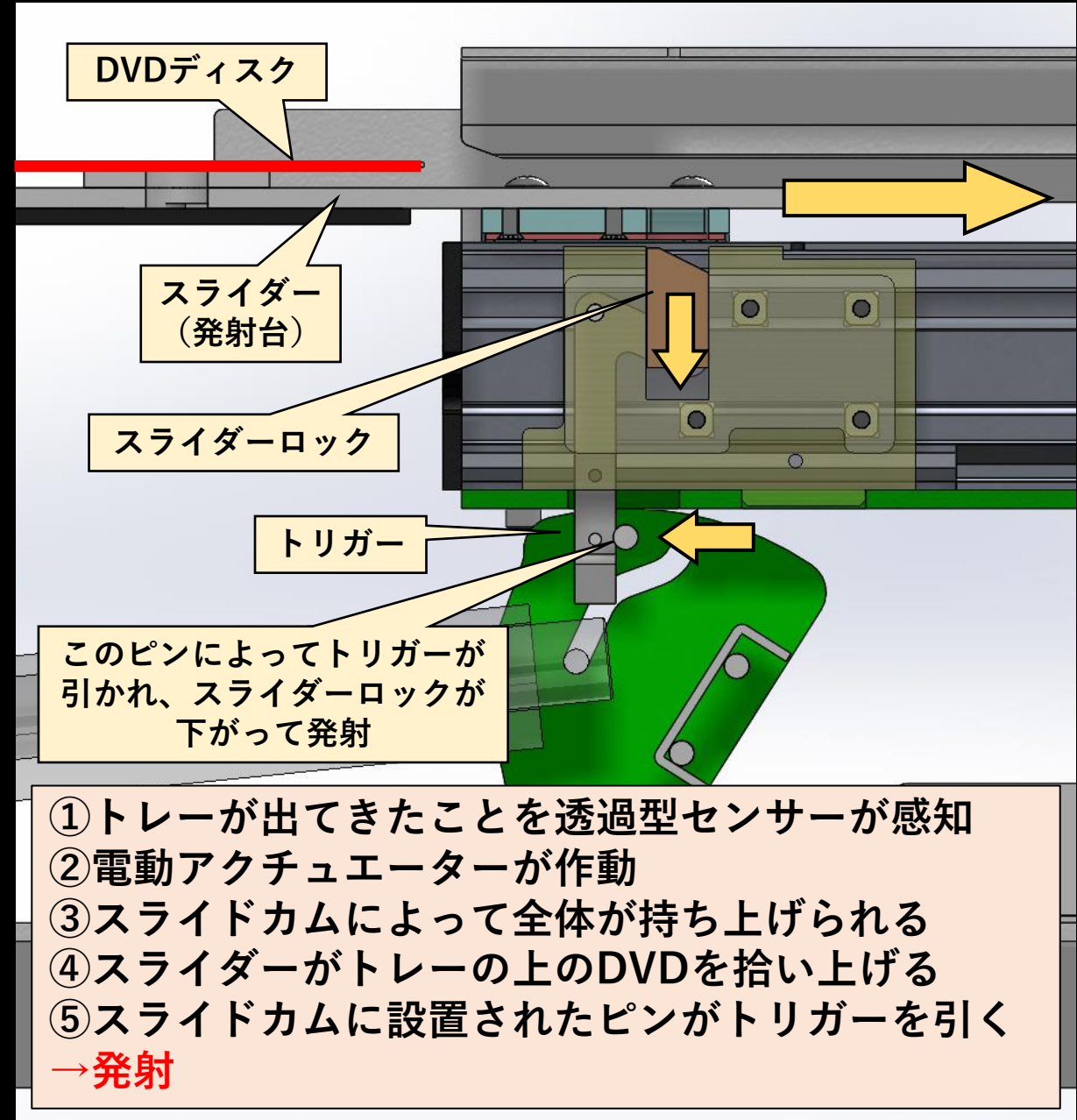
発射機構部



断面図（準備状態）



断面図（発射状態）



第百

諸元表

項目	諸元
弓	58インチアーチェリー 50Lbs
発射速度	約80km/h
ディスク回転数	約3500rpm
発射レール	アルミフレーム
その他筐体	SPHC t2.3~6.0、STKMR 75×45
総重量	約56kg
その他	レーザー距離計、ライフル用スコープ

